

Рычажно-зубчатые индикаторы

Обзор рычажно-зубчатых индикаторов



Варианты расположения шкалы

Наша линейка продуктов включает четыре модели с различной ориентацией шкалы для обеспечения наилучшей считываемости показаний в любой ситуации.

- Боковой тип: стандартная модель - шкала параллельна оси измерительного рычага в его среднем положении
- Торцевой тип: шкала перпендикулярна оси измерительного рычага в его среднем положении
- Боковой (наклон шкалы 20 °) тип: шкала под углом 20° к оси измерительного рычага в его среднем положении
- Параллельный тип: плоскость поворота измерительного рычага перпендикулярна шкале



Длина рычага на циферблате

Длина рычага влияет на коэффициент масштабирования индикатора. Текущая длина рычага указывается на циферблате, для упрощения выбора при повторном заказе.



В стандартный комплект входит стержень ø8 для крепления к ласточкиному хвосту

Стержень диаметром 8 мм (21CAB104) крепится на корпусе к любому ласточкиному хвосту. Дополнительно доступны другие размеры: стержень ø4 мм: 21CAB106 стержень ø6 мм: 21CAB103



Прикрепляемые ограничители

Ограничители (дополнительная опция) прикрепляются к лицевой панели циферблатных индикаторов для простоты идентификации верхнего и нижнего пределов поля допуска.



Улучшенное крепление подшипникового винта

Традиционное крепление винта, расположенного в точке вращения измер. рычага, непосредственно к корпусу, ослабляется при длительном использовании инструмента. Все модели имеют новую конструкцию, где данный недостаток устраняется за счет крепления винта к доп. соединительной плате.

Индикаторы рычажно-зубчатые бокового типа с ценой деления 0,01 мм

Серия 513

- Существенно улучшена долговечность, чувствительность и различимость штрихов и цифр благодаря новому шрифту.
- Безбликовое стекло позволяет легко считать результат измерений.
- Предотвращено попадание грязи и масла на циферблат. Уплотнительное кольцо вокруг циферблата обеспечивает его плавное вращение.
- Многослойное покрытие на стекле циферблата.
- Прочное и безбликовое покрытие на стекле циферблата препятствует появлению царапин, загрязнения и бликов на нем.
- Подшипники на камнях и прецизионные зубчатые пары для плавного, точного перемещения и быстрого отклика.



513-466-10E



513-424-10E



513-414-10E



513-464-10E



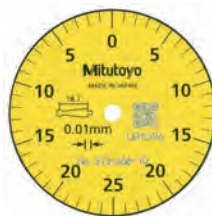
513-404-10E



513-415-10E



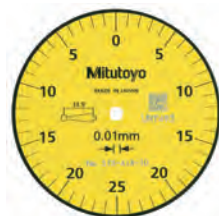
513-426-10E



513-466-10E



513-424-10E



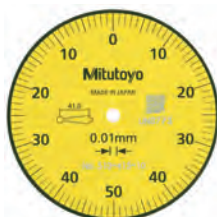
513-414-10E



513-464-10E



513-404-10E



513-415-10E



513-426-10E

		Серия 513								
		513-404-10E	до 513-474-10E	513-415-10E	513-477-10E	513-464-10E	513-414-10E	513-424-10E	513-466-10E	513-426-10E
Функции	Широкая шкала						●	●	●	●
	Соосный счетчик оборотов									●
	Компактный тип					●			●	
	Длинный измерный наконечник			●		●				
	Немагнитный	●	●	●	●	●	●	●	●	●

Спецификация

Измерительный наконечник | Резьба М 1,7 x 0,35

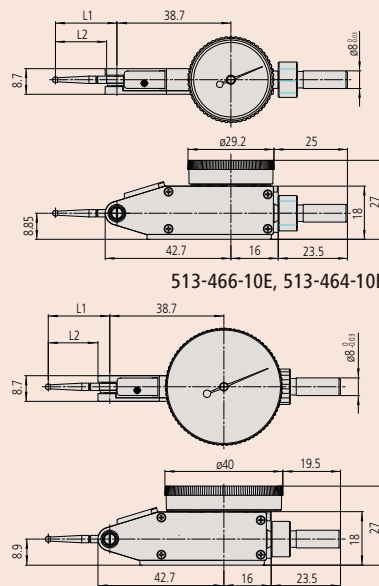
Описание дополнительных принадлежностей см. в конце раздела "Индикаторы рычажно-зубчатые".

Оptionальные аксессуары

№	Описание
21AAB363	Ограничители поля допуска, 2 шт., для индикаторов и рычажно-зубчатых головок

Индикаторы рычажно-зубчатые бокового типа с ценой деления 0,01 мм

Комплектация набора:



Метрические

Базовый набор

№	Диап. изм-й [мм]	Цена деления	Шкала	Измер. усилие [Н]	Твердосплав. измер-ный рычаг $\varnothing 2$ мм №	$\varnothing D$ [мм]	L1 [мм]	L2 [мм]	Масса [г]
513-466-10E	0,5	0,01 мм	0-25-0	0,01-0,3	137557	29,2	22,2	18,7	41
513-424-10E	0,5	0,01 мм	0-25-0	0,01-0,3	137557	40	22,2	18,7	45
513-414-10E	0,5	0,01 мм	0-25-0	0,01-0,2	131324	40	37,4	33,9	45
513-464-10E	0,8	0,01 мм	0-40-0	0,01-0,3	103006	29,2	20,9	17,4	41
513-404-10E	0,8	0,01 мм	0-40-0	0,01-0,3	103006	40	20,9	17,4	45
513-415-10E	1	0,01 мм	0-50-0	0,01-0,2	136013	40	44,5	41	45
513-426-10E	1,5	0,01 мм	0-25-0	0,01-0,4	137557	40	22,2	18,7	45

Метрические

Базовый набор - рубиновый наконечник

№	Диап. изм-й [мм]	Цена деления	Шкала	Измер. усилие [Н]	Рубин. измер-ый рычаг $\varnothing 2$ мм №	$\varnothing D$ [мм]	L1 [мм]	L2 [мм]	Масса [г]
513-478-10E	0,5	0,01 мм	0-25-0	0,01-0,3	21CZA210	40	22,2	18,7	45
513-474-10E	0,8	0,01 мм	0-40-0	0,01-0,3	21CZA201	40	20,9	17,4	45
513-477-10E	1	0,01 мм	0-50-0	0,01-0,3	21CZA211	40	44,5	41	45

Метрические

Полный набор

№	Диап. изм-й [мм]	Цена деления	Шкала	Измер. усилие [Н]	Твердосплав. измер-ный рычаг $\varnothing 2$ мм №	$\varnothing D$ [мм]	L1 [мм]	L2 [мм]	Масса [г]
513-424-10T	0,5	0,01 мм	0-25-0	0,01-0,3	137557	40	22,2	18,7	45
513-414-10T	0,5	0,01 мм	0-25-0	0,01-0,2	131324	40	37,4	33,9	45
513-404-10T	0,8	0,01 мм	0-40-0	0,01-0,3	103006	40	20,9	17,4	45
513-415-10T	1	0,01 мм	0-50-0	0,01-0,2	136013	40	44,5	41	45

№	DIN 2270 (2016)				EN ISO 9493 (2010)					
	Ошибки показаний в диапазоне		Гистерезис	Повторяемость	Ошибки показаний в диапазоне			Гистерезис	Повторяемость	
	кажд. 10 дел. шк.	диапазон измер.			кажд. 10 дел. шк.	кажд. пол-оборот.	кажд. 1 оборот			диапазон измер.
513-466-10E	5	5	3	3	5			5	3	3
513-424-10E	5	5	3	3	5			5	3	3
513-414-10E	5	10	4	3	5			10	4	3
513-464-10E	5	8	3	3	5	6		8	3	3
513-404-10E	5	8	3	3	5	6		8	3	3
513-415-10E					5	8		10	4	3
513-426-10E					5		10	16	4	3
513-478-10E	5	5	3	3	5			5	3	3
513-474-10E	5	8	3	3	5	6		8	3	3
513-477-10E					5	8		10	4	3
513-424-10T	5	5	3	3	5			5	3	3
513-414-10T	5	10	4	3	5			10	4	3
513-404-10T	5	8	3	3	5	6		8	3	3
513-415-10T					5	8		10	4	3